

AANSLUITINSTRUCTIES VOOR DE MOTOR EN VERLICHTING IN DE SB450/SB550-PERGOLA

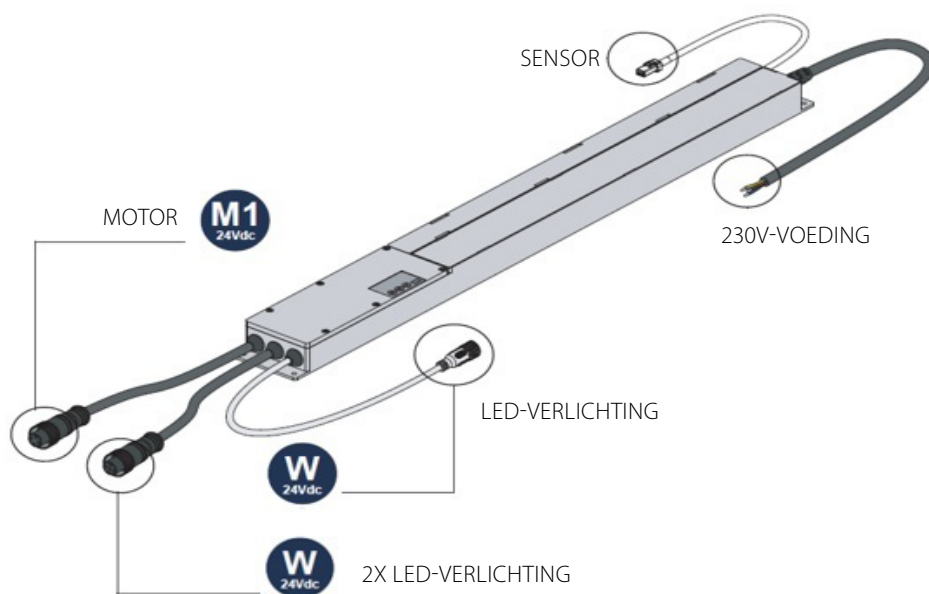
! Het niet opvolgen van deze instructies kan een risico voor leven en gezondheid opleveren. Bewaar deze instructies.

1. Technische specificaties TELECO - IOALL868LCH02SL

Stroomvoorziening:	230 VAC / 50 Hz	Transmissiefrequentie:	868.3 MHz
Voeding:	240W	Transmissievermogen:	10 10 milliwatt (mW)
Uitgangen:	24Vdc	Bedrijfstemperatuur:	~ -20°C - ~ +45°C
Mechanische eindposities:	Automatisch	Beschermingsgraad:	IP44

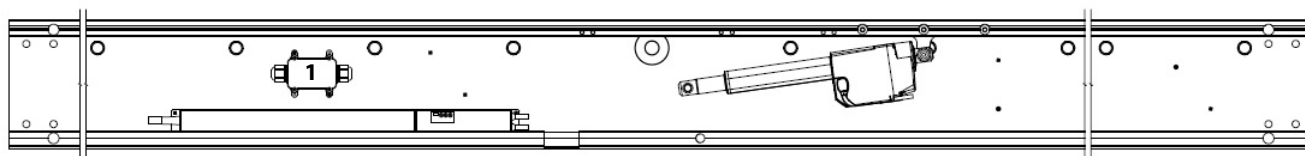
Ingebouwde radio-ontvanger. Er kunnen maximaal 9 zenders per uitgang worden geprogrammeerd; extra zenders overschrijven de oorspronkelijk geprogrammeerde zenders. De fabrikant is niet aansprakelijk voor afwijkingen van de catalogusgegevens vanwege het gebruik onder verschillende omstandigheden.

IOALL868LCH02SL (240W, 868.3MHz)



2. De besturingseenheid op het net aansluiten

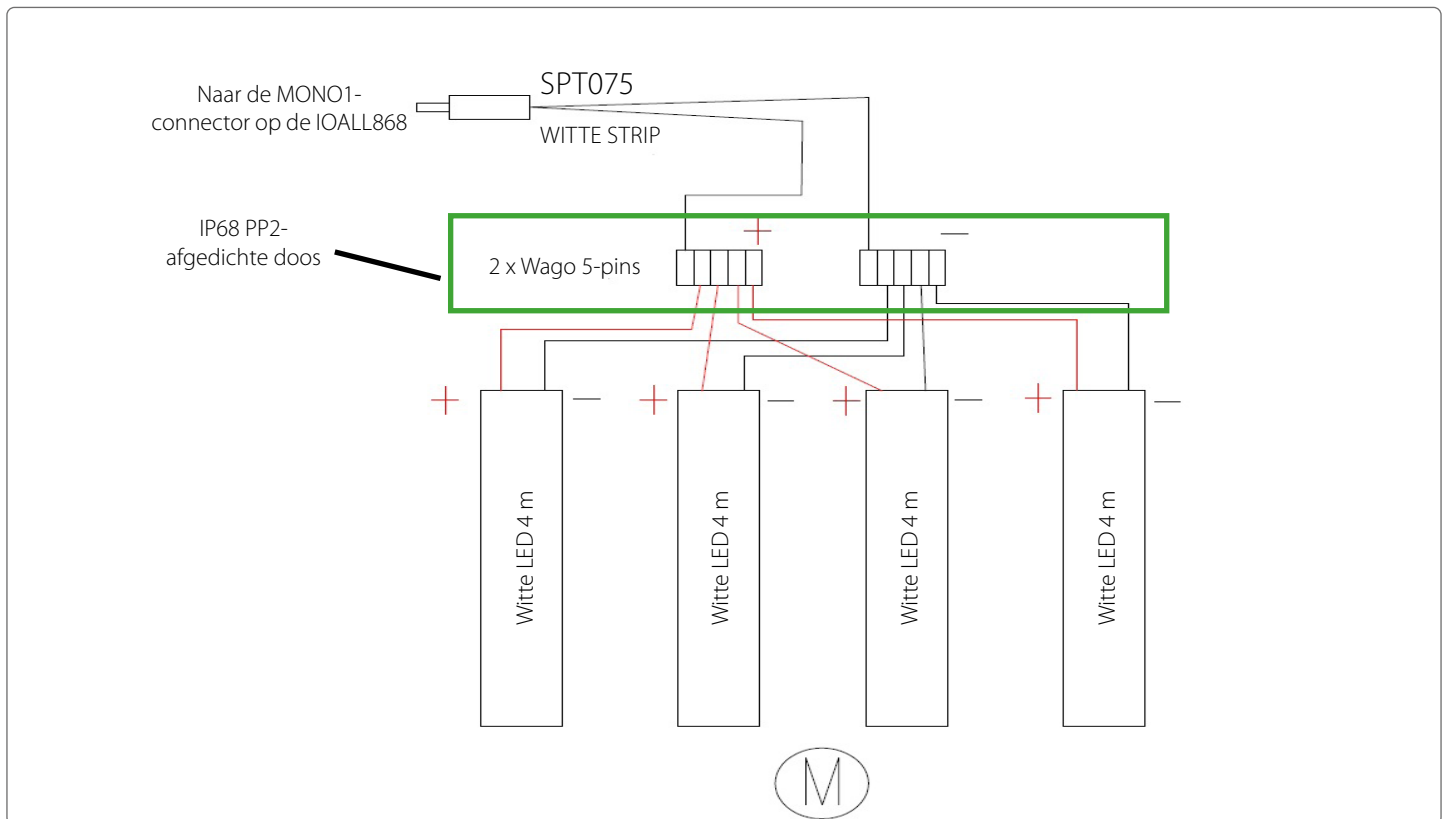
STANDAARDUITVOERING – ZONDER VERLICHTING



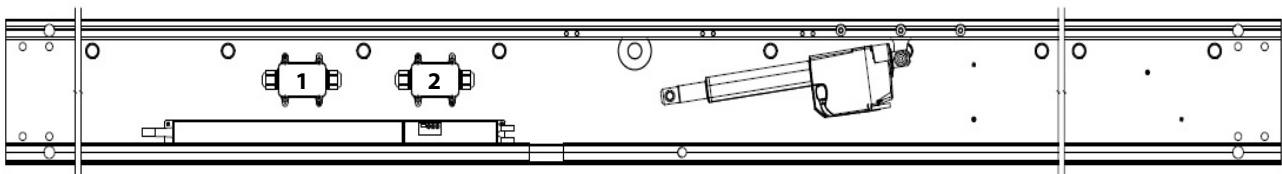
PP2-doos (1) (met twee uitgangen) – wordt altijd in elke pergola gebruikt – dient om het 230V-net aan te sluiten op Teleco.

3. LED-strips aansluiten

TELECO - LED-OPTIE IN DE LUIFEL: WIT 3200K/4000K

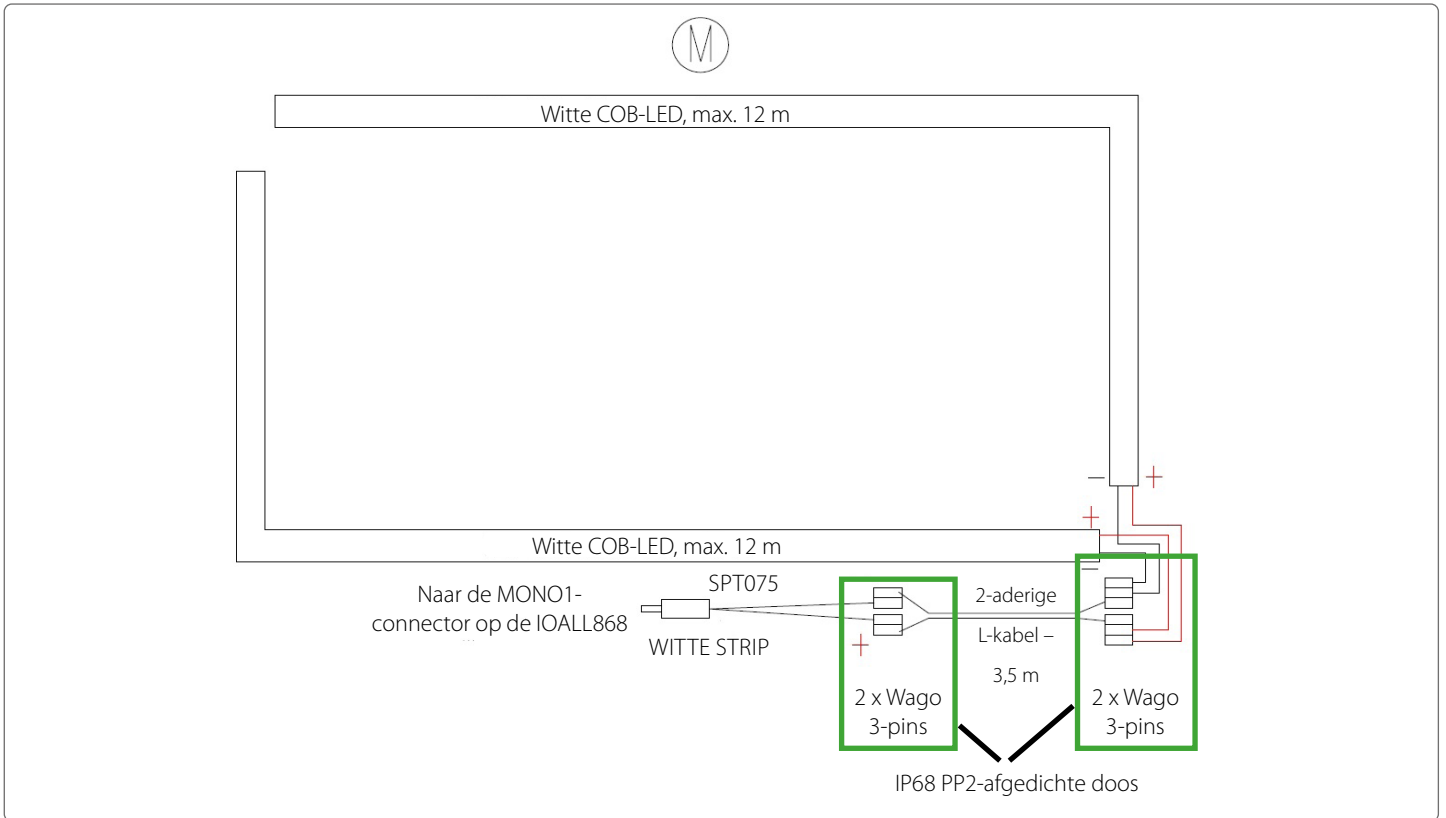


SCHEMA MET DE PLAATSING VAN DE AANSLUITDOZEN IN DE SPANTEN

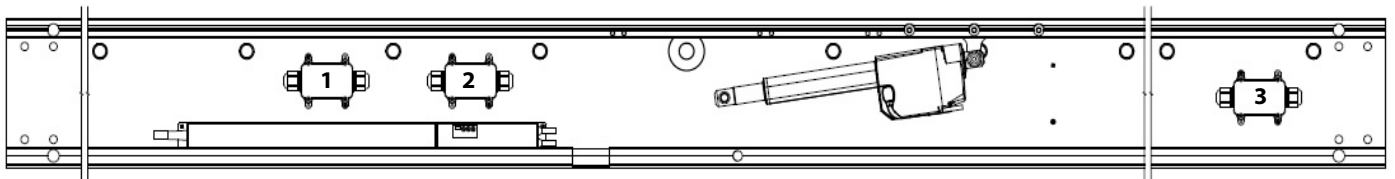


PP2-does (1) (met twee uitgangen) – wordt altijd in elke pergola gebruikt – dient om het 230V-net aan te sluiten op Teleco.

PP2-does (2) (met twee uitgangen) – wordt gebruikt wanneer de pergola kroon- of dakverlichting heeft.



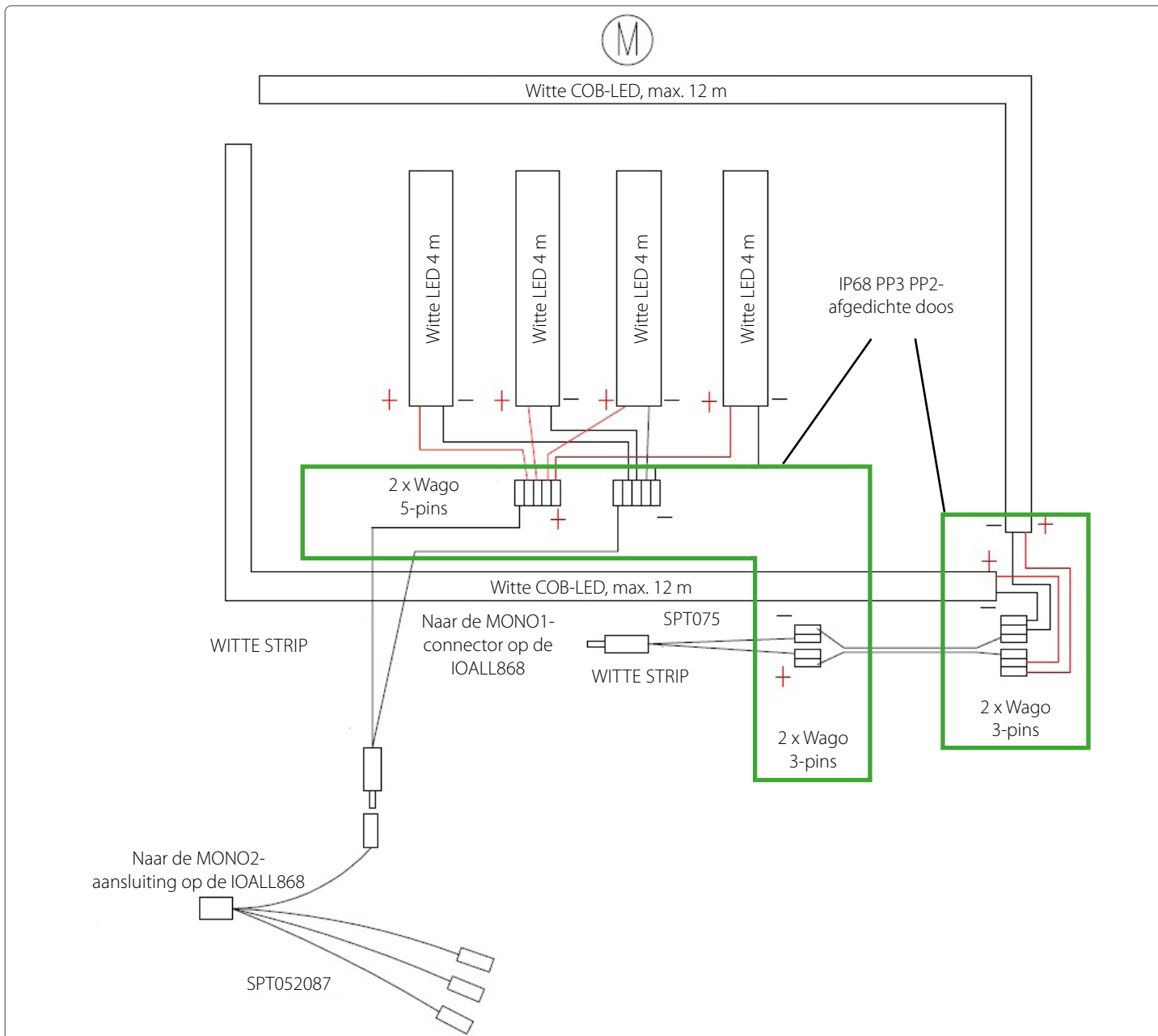
SCHEMA MET DE PLAATSING VAN DE AANSLUITDOZEN IN DE SPANTEN



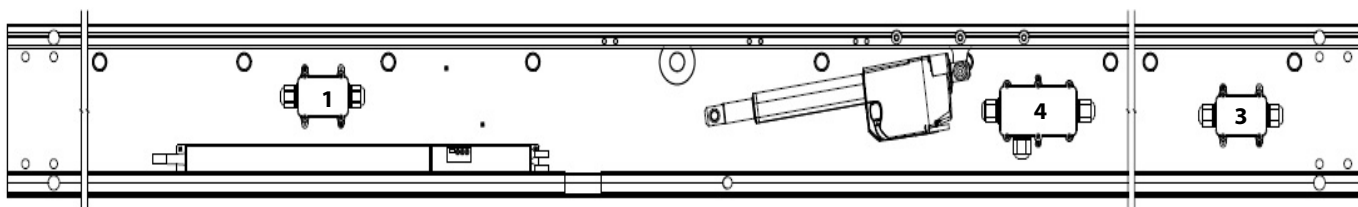
PP2-doos (1) (met twee uitgangen) – wordt altijd in elke pergola gebruikt – dient om het 230V-net aan te sluiten op Teleco.

PP2-doos (2) (met twee uitgangen) – wordt gebruikt wanneer de pergola kroon- of dakverlichting heeft.

PP2-doos (3) (met twee uitgangen) – wordt gebruikt wanneer de pergola kroonverlichting heeft.



SCHEMA MET DE PLAATSING VAN DE AANSLUITDOZEN IN DE SPANTEN

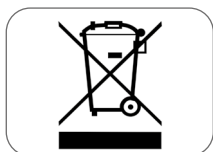
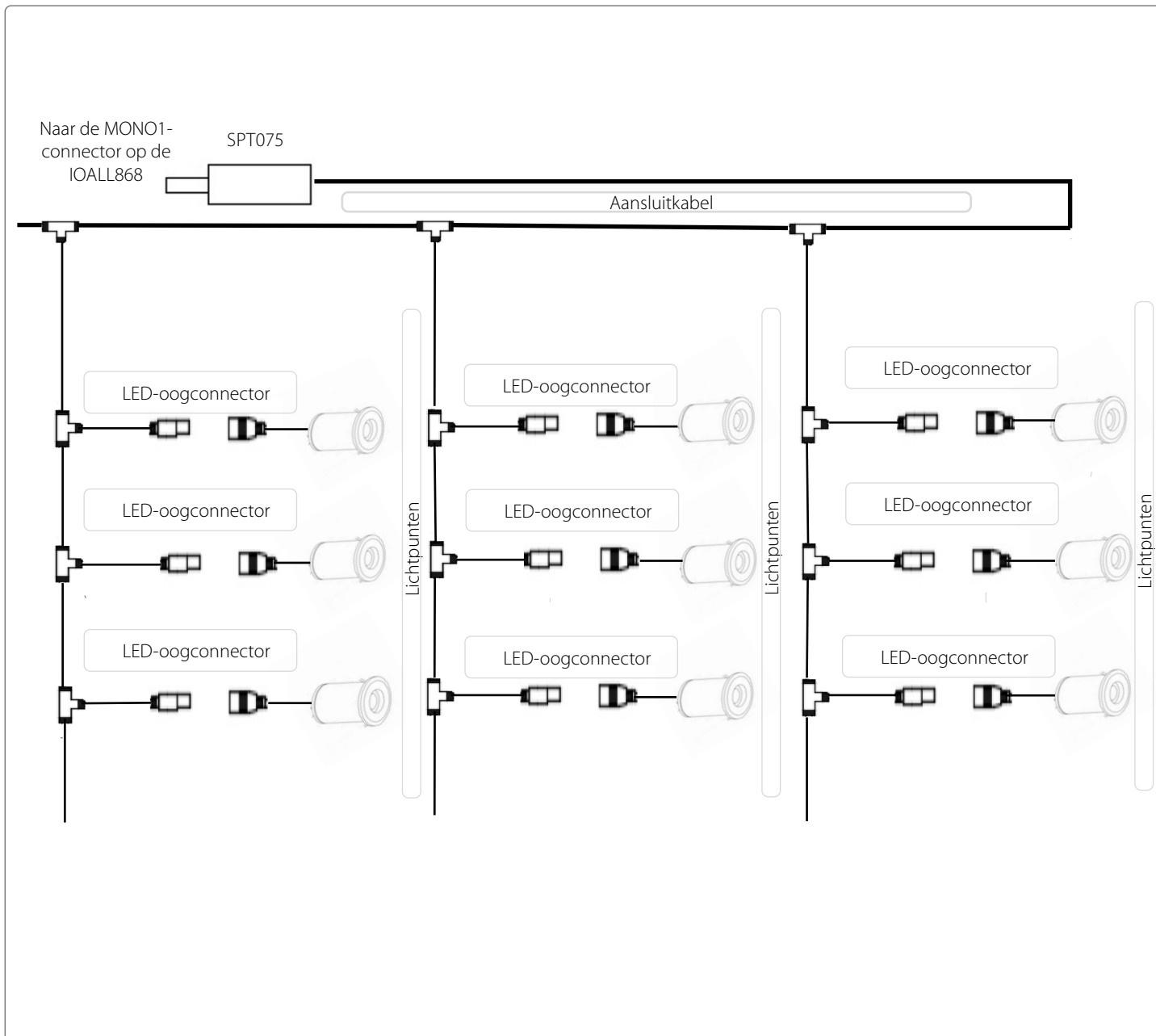


PP2-doos (1) (met twee uitgangen) – wordt altijd in elke pergola gebruikt – dient om het 230V-net aan te sluiten op Teleco.

PP2-doos (3) (met twee uitgangen) – wordt gebruikt wanneer de pergola kroonverlichting heeft.

PP3-aansluitdoos (4) (met drie uitgangen) – wordt gebruikt wanneer de pergola gecombineerde verlichting heeft – kroon en dak.

4. LED-strips aansluiten



Conform de voorschriften van Richtlijn 2012/19/EU van het Europees Parlement en de Raad van 4 juli 2012 betreffende afgedankte elektrische en elektronische apparatuur (AEEA) is het verboden om afgedankte apparatuur die is gemarkeerd met het symbool van een doorgeslechte afvalbak samen met ander afval aan te bieden. De gebruiker is verplicht om de afgedankte apparatuur aan te bieden bij het aangewezen inzamelpunt, teneinde deze op de juiste wijze te kunnen verwerken. De aanduiding betekent tegelijkertijd dat de apparatuur na 13 augustus 2005 op de markt is gebracht. Bovengenoemde wettelijke verplichtingen zijn ingevoerd om de hoeveelheid afval uit afgedankte elektrische en elektronische apparatuur te beperken en te zorgen voor een voldoende niveau van inzameling, hergebruik en recycling. In de apparatuur bevinden zich geen gevaarlijke componenten die een bijzonder negatieve invloed hebben op het milieu en de gezondheid.

ALUPROF

Hoofdkantoor

ul. Warszawska 153, 43-300 Bielsko-Biała, Polen

tel. +48 33 81 95 300, fax +48 33 82 20 512

e-mail: aluprof@aluprof.eu

www.aluprof.com

ALUPROF ZONWERINGOPLOSSINGEN

ul. Wschodnia 23a, 45-449 Opole, Polen

tel. +48 77 55 32 100